

TEATRO EIDOS

LA PIRAMIDE DI MALABÚ

Scheda Tecnica

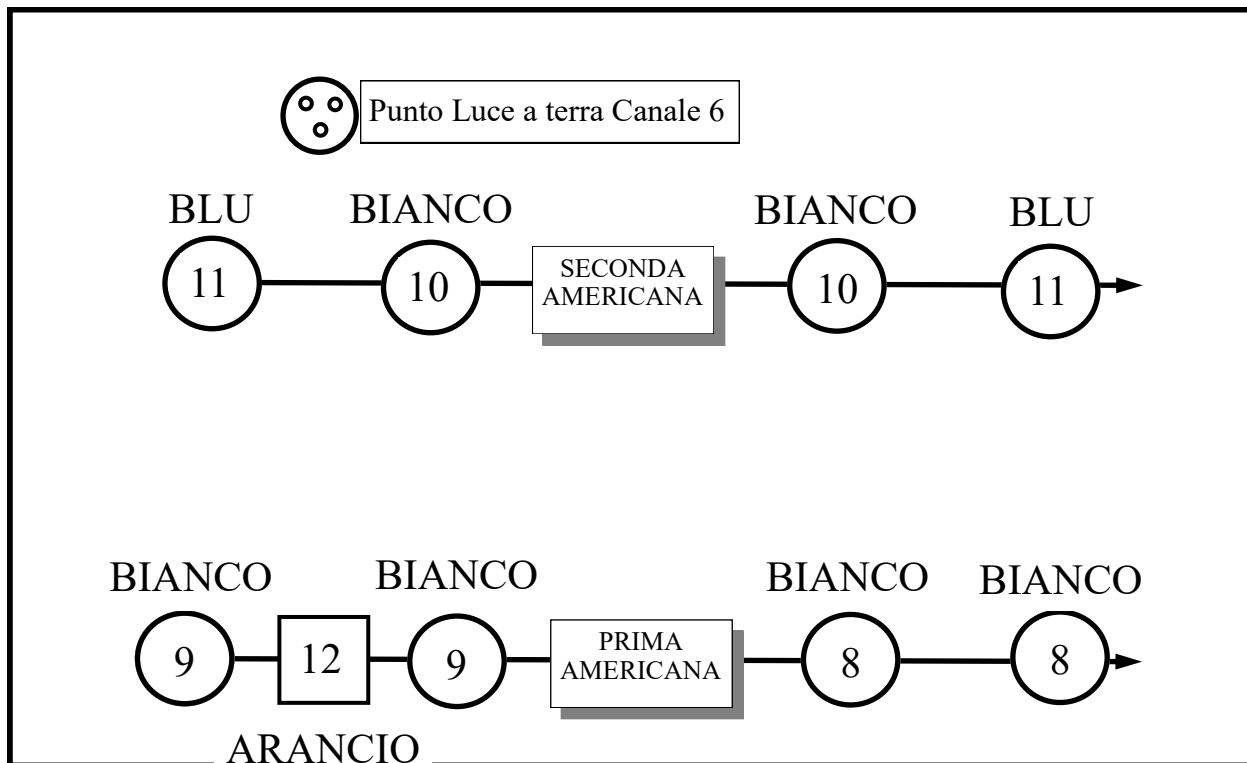
ETA' CONSIGLIATA	dai 6 anni in su
TECNICA	teatro d'attore
ATTORI	4
TECNICI	1
DURATA	1h
TRASPORTO	il materiale tecnico e la scena sono trasportati con un Furgone IVECO DAILY 35 C 13 – targato CA 880 GD
SPAZIO TEATRALE	oscurabile
PALCOSCENICO	(dimensioni minime) mt 8 (prof.) X mt 8 (largh.) X mt. 5 (alt.)
QUADRATURA	nera
CARICO ELETTRICO	12 KW – TRIFASE + N + T (380V) Nel caso in cui l'allaccio alla corrente debba essere effettuato tramite morsettiera dovrà essere eseguito da personale abilitato del teatro.
MONTAGGIO	4 ORE (si richiede di segnalare alla compagnia se lo scarico è disagiata)
SMONTAGGIO	2 ORE
VARIE	Si richiede una scala adatta al puntamento dei fari. Si segnala l'utilizzo della macchina del fumo e della presenza di fiamma libera su palco (una candela).

Referente Compagnia: Mimmo Soricelli 335 413060

Referente Tecnico: Virginio De Matteo 338 4696368

TEATRO EIDOS

PIANO LUCI “LA PIRAMIDE DI MALABÚ”



esterno (7) BIANCO

BIANCO (7) *esterno*

○ PC □ SAGOMATORE